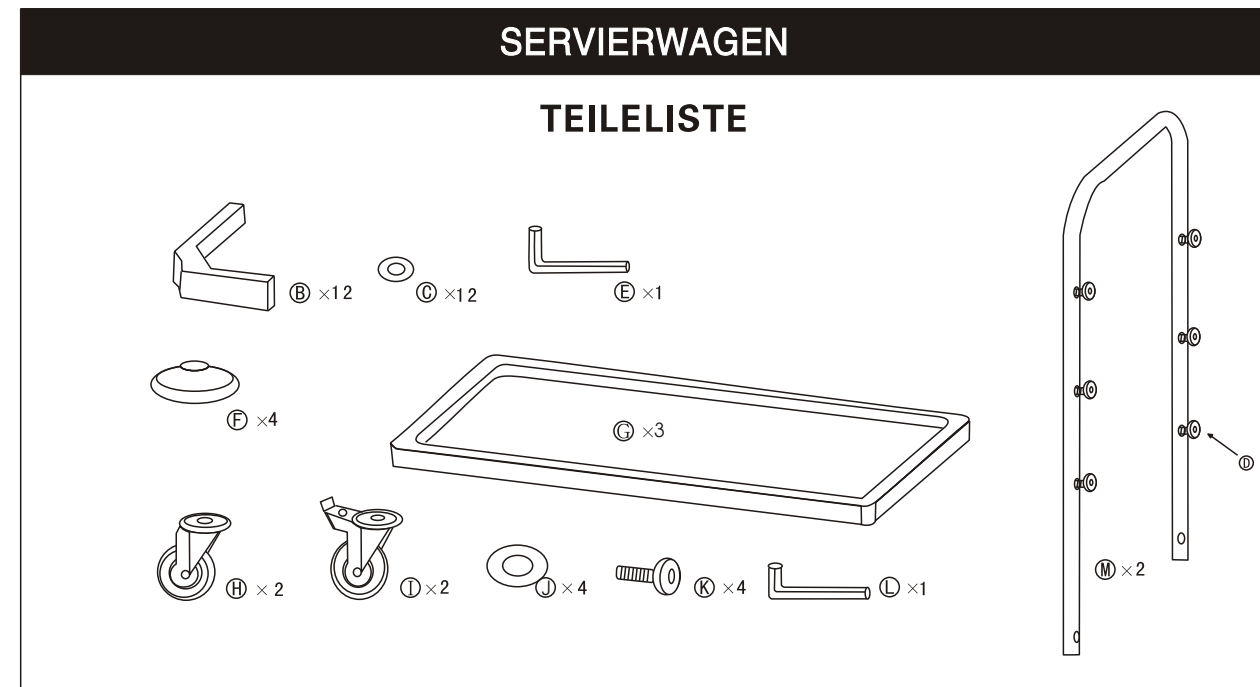


KM60355

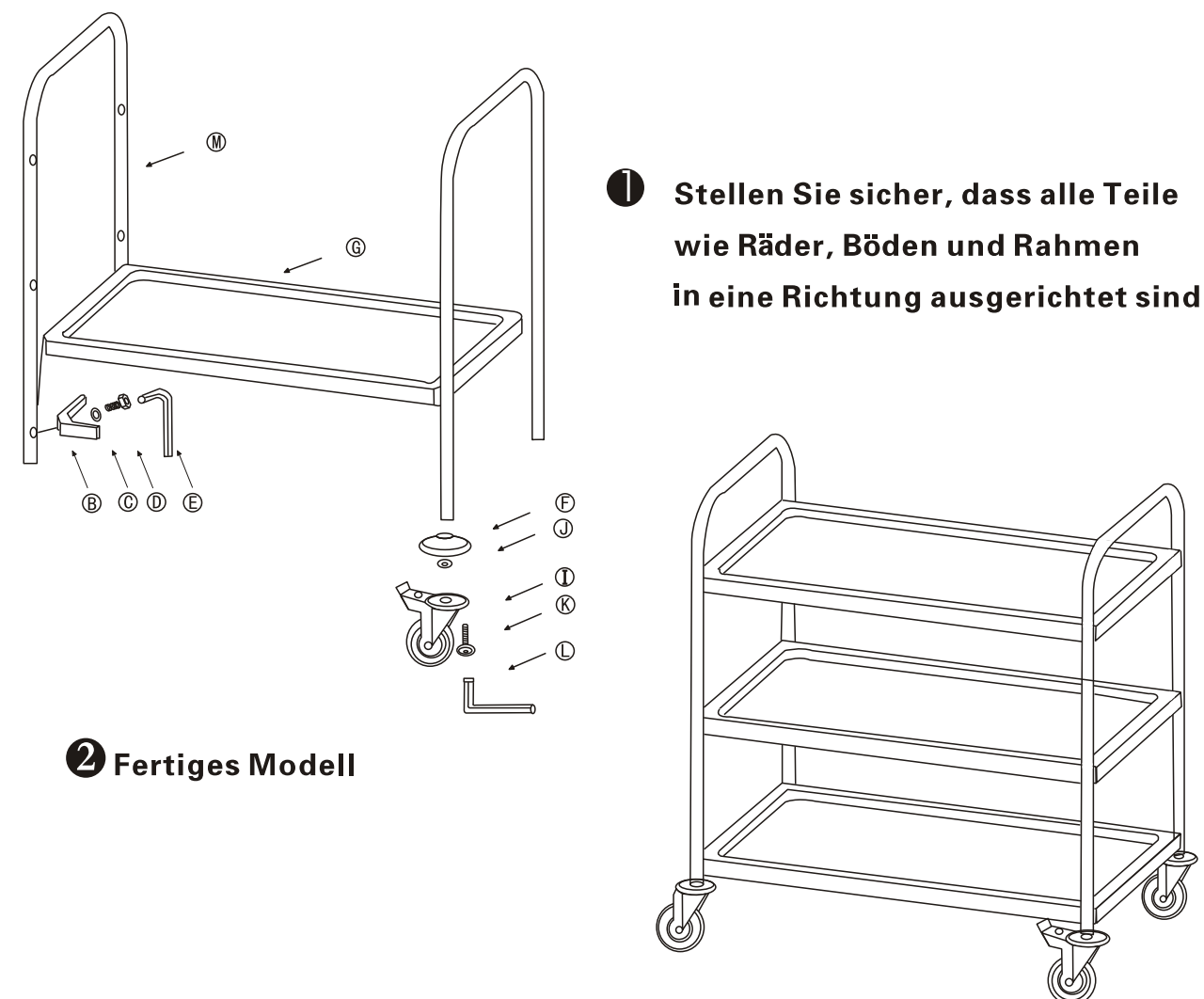
KM60355

MONTAGEANLEITUNG

DEUTSCH



MONTAGEABLAUF

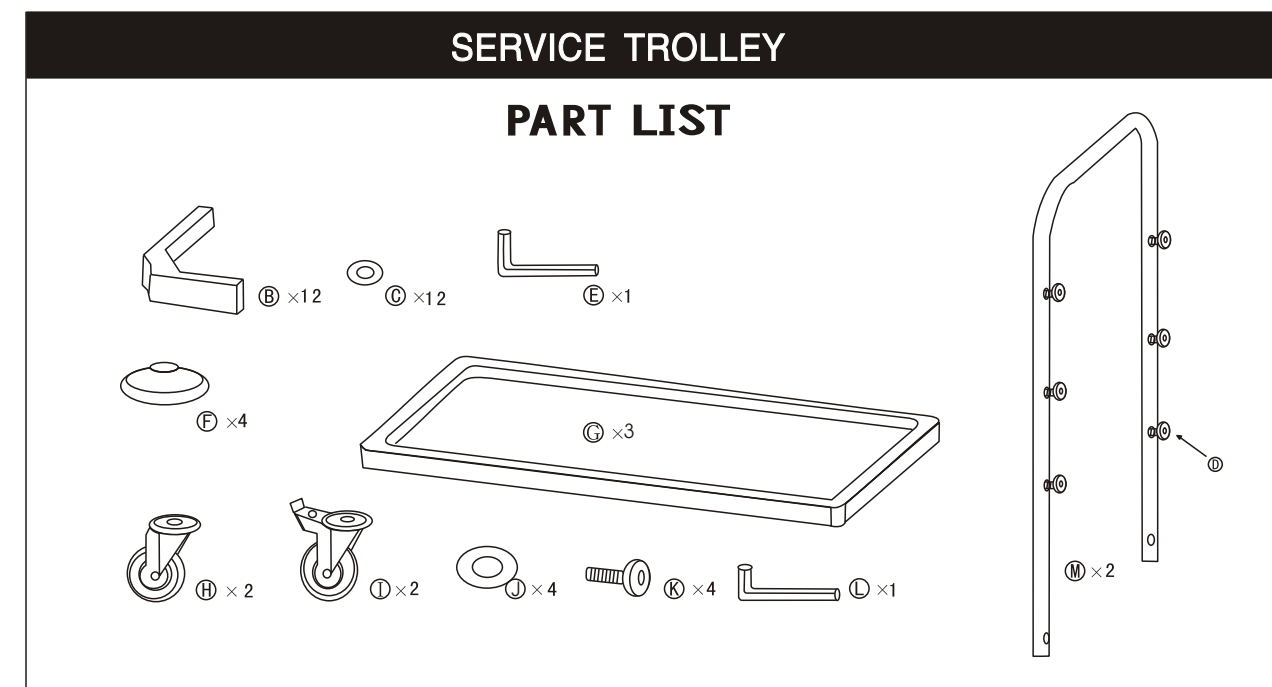


Maximal Belastung: 50 kg pro Boden und 150 kg für 3 Fächer

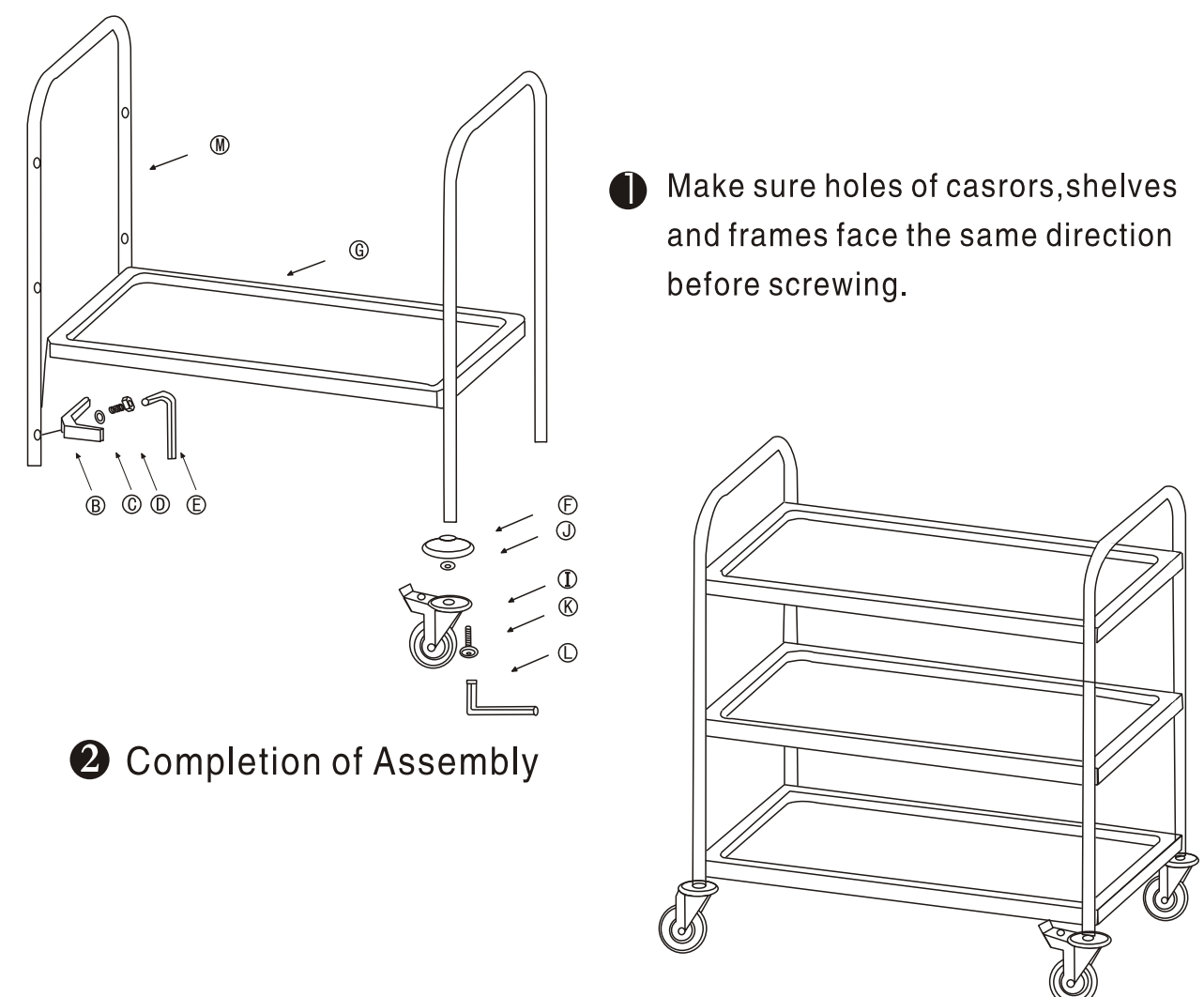
KM60355

ASSEMBLY DIAGRAM

ENGLISH



ASSEMBLY PROCEDURE



Max. Loading : 50 Kgs for each shelf .