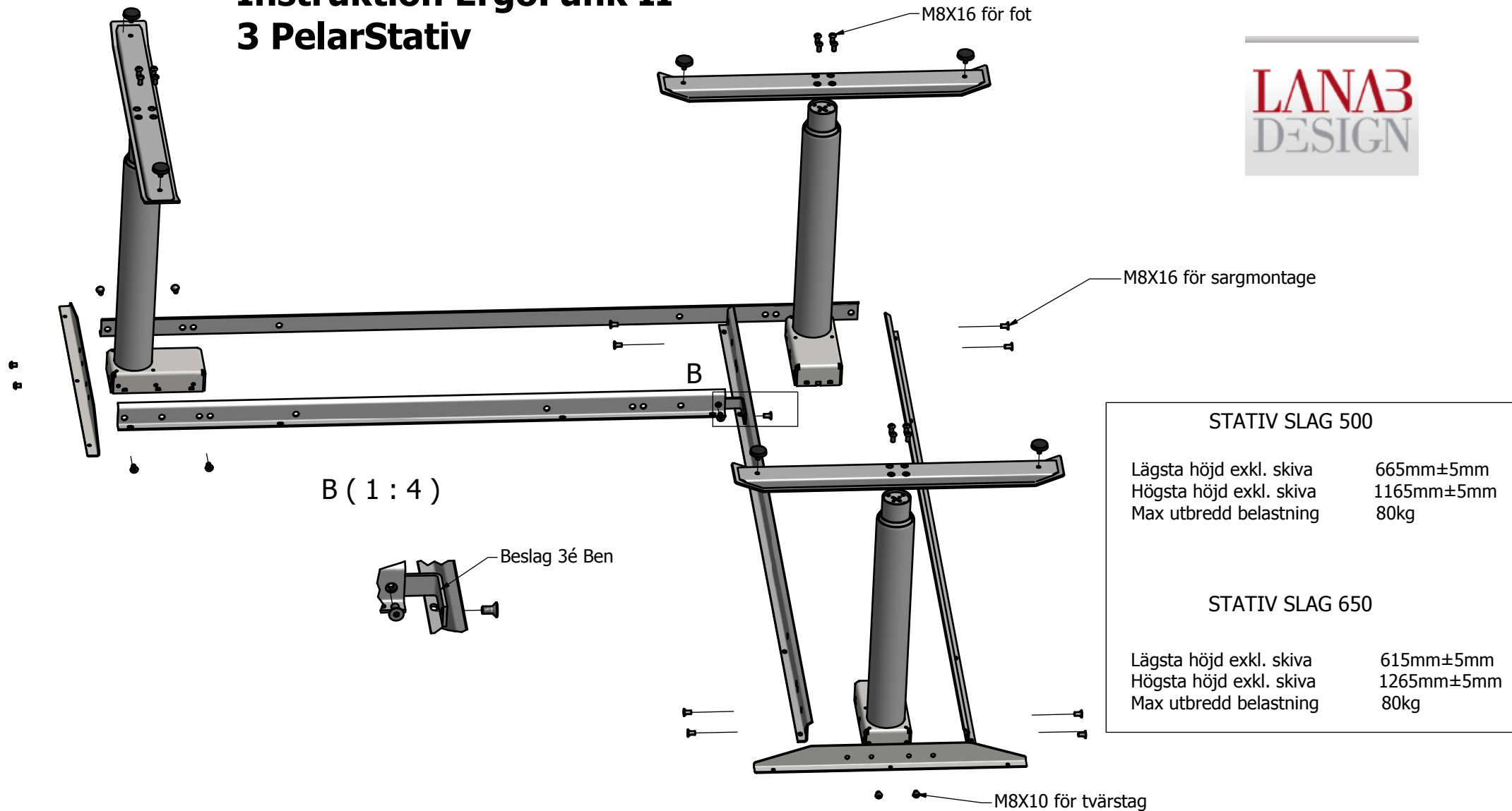


Instruktion ErgoFunk II

3 PelarStativ

LANAB
DESIGN



INNAN BORDET TAS I BRUK

1. Anslut bordet med nätkabeln.
2. Håll in pilen ner och låt bordet gå ner i botten.
3. Håll in nerknappen i 5 sek efter bordet har nått bottenläge.
4. Nu är bordet färdigt att användas.

SPAX 5,0X16 FÖR STYRBOX
SPAX FS 3,5X16 FÖR HANDKONTROLL