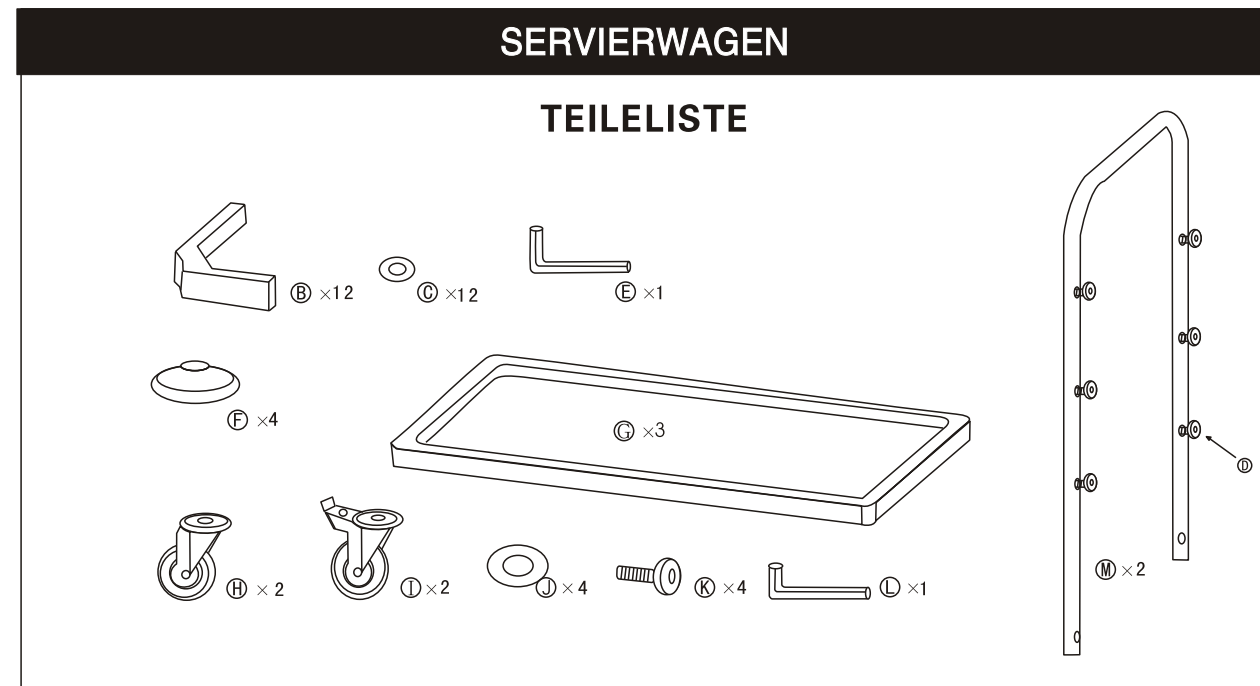
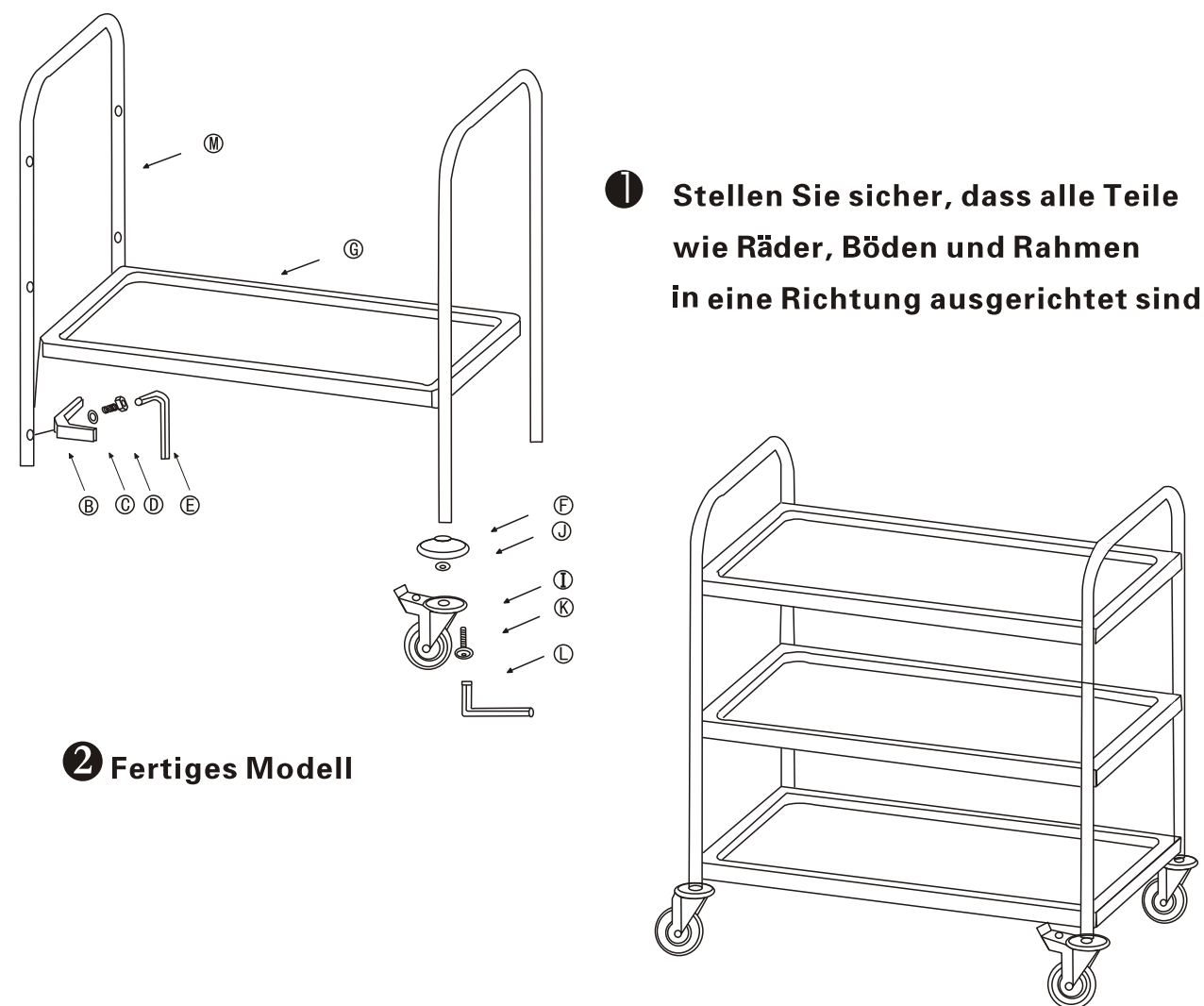


KM60355-S

KM60355-S MONTAGEANLEITUNG DEUTSCH

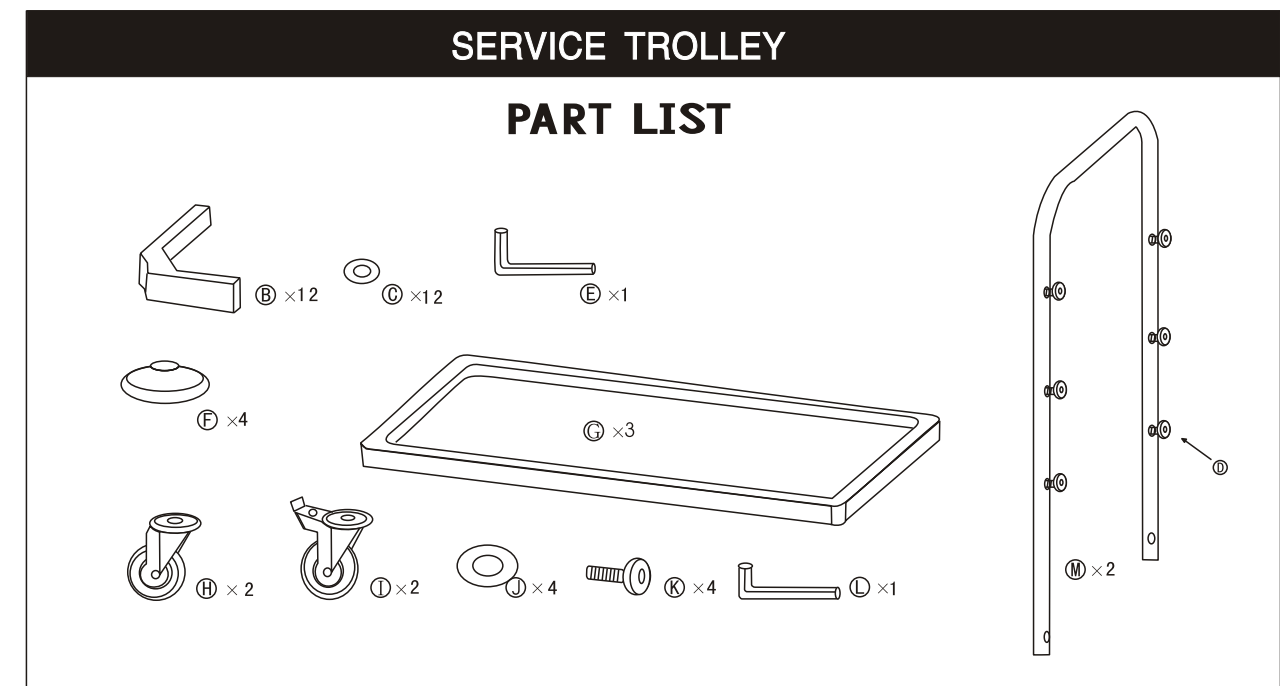


MONTAGEABLAUF

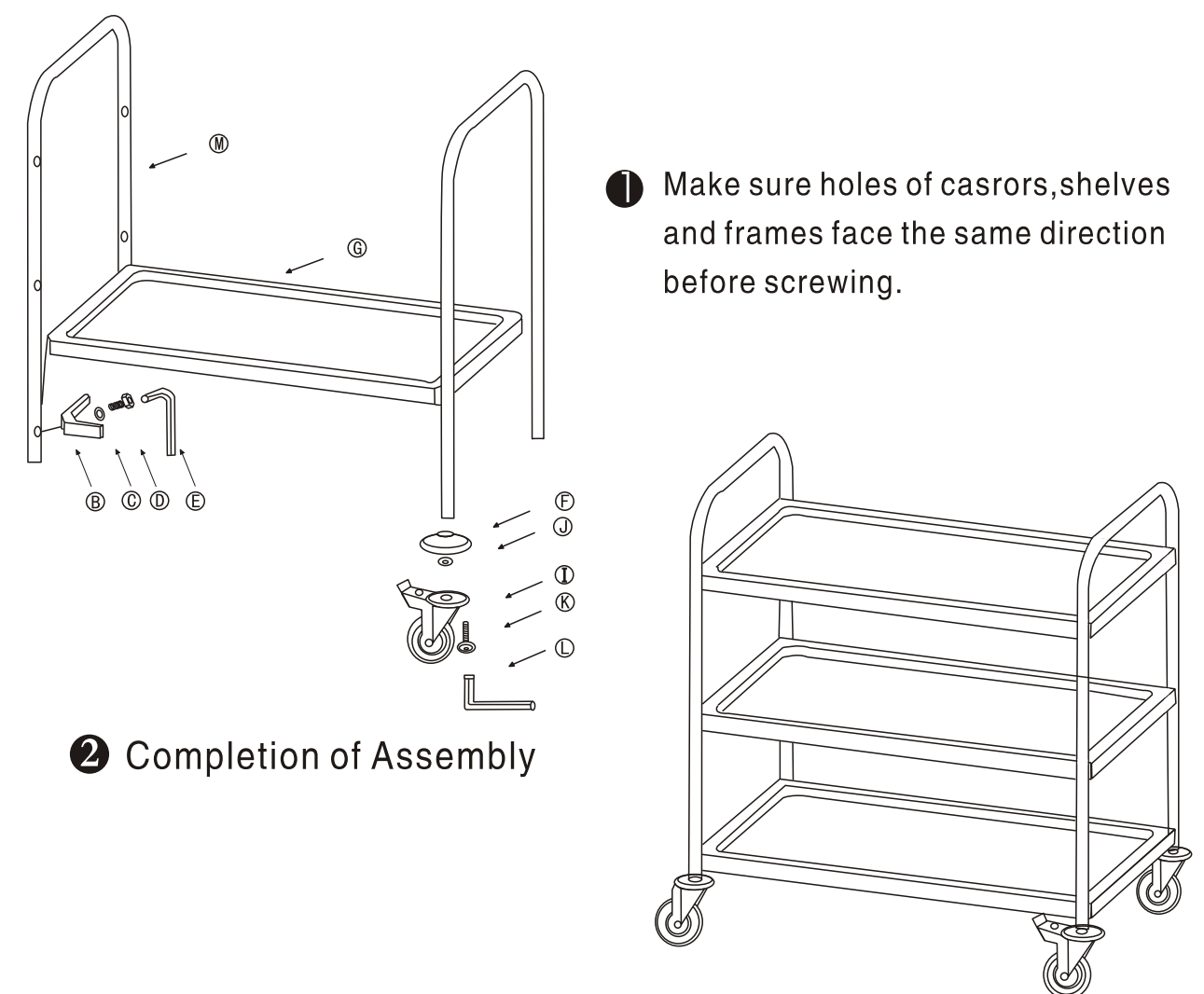


Maximal Belastung: 50 kg pro Boden und 150 kg für 3 Fächer

KM60355-S ASSEMBLY DIAGRAM ENGLISH



ASSEMBLY PROCEDURE



Max. Loading : 50 Kgs for each shelf .