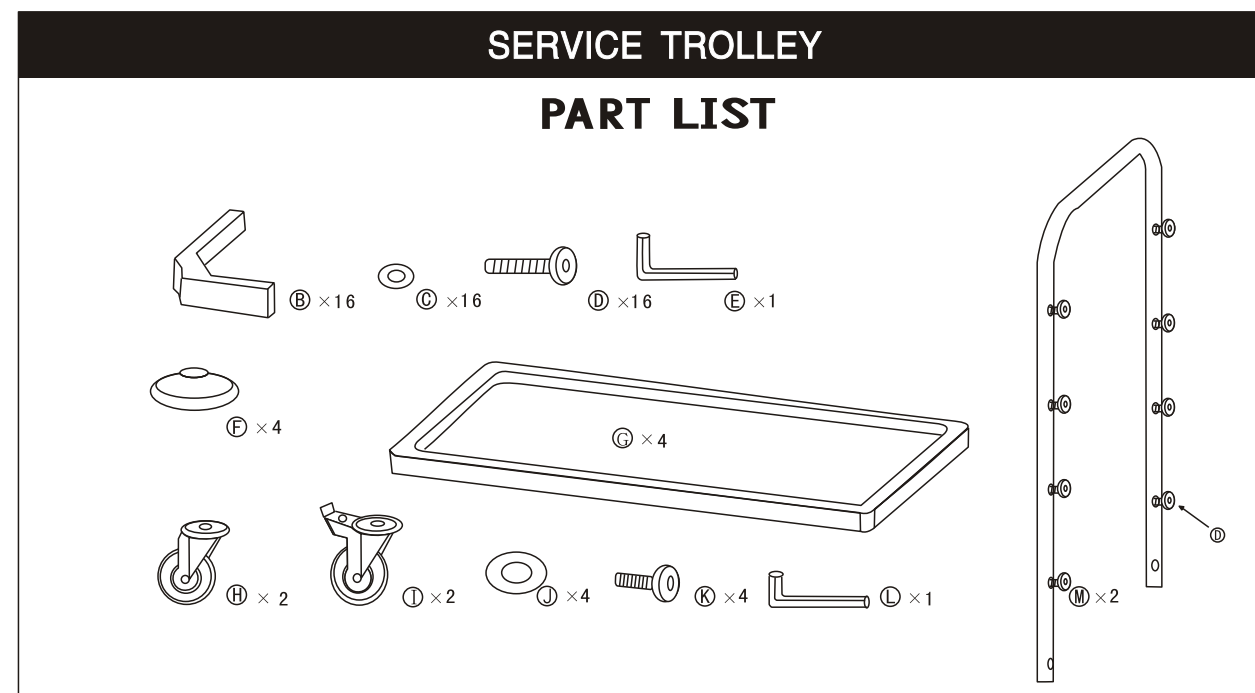


# KM60356

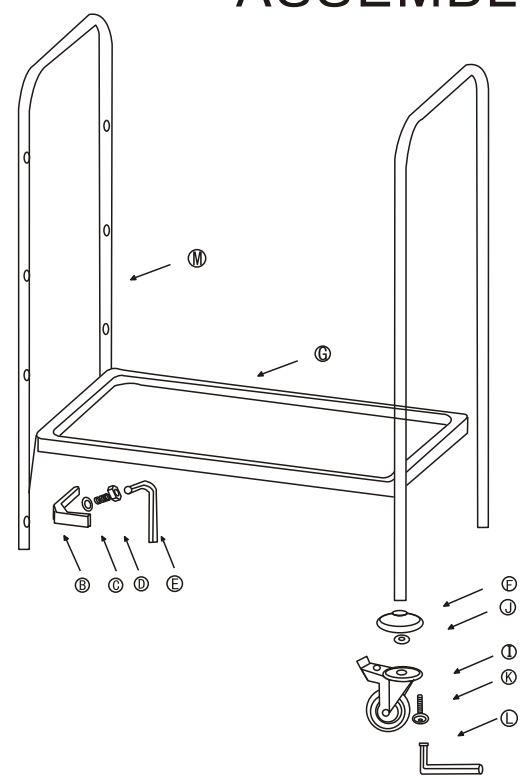
KM60356

## ASSEMBLY DIAGRAM

ENGLISH

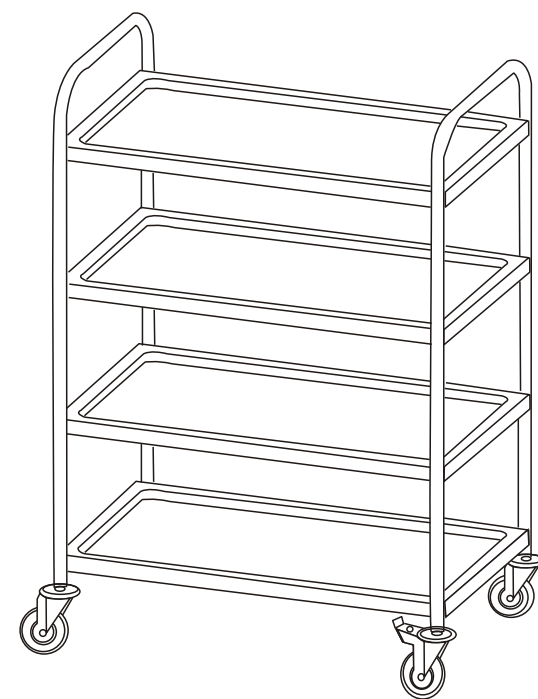


## ASSEMBLY PROCEDURE



- 1 Make sure holes of castors, shelves and frames face the same direction before screwing.

2 Completion of Assembly

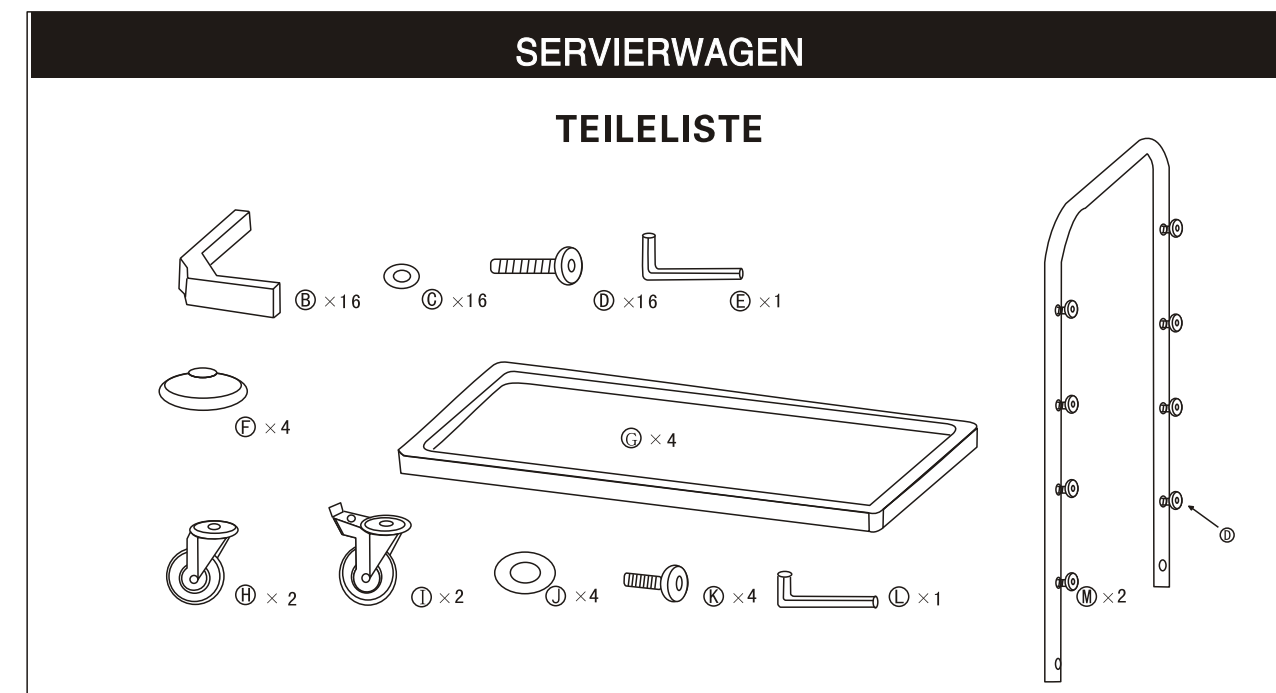


Max. Loading : 50 Kgs for each shelf .

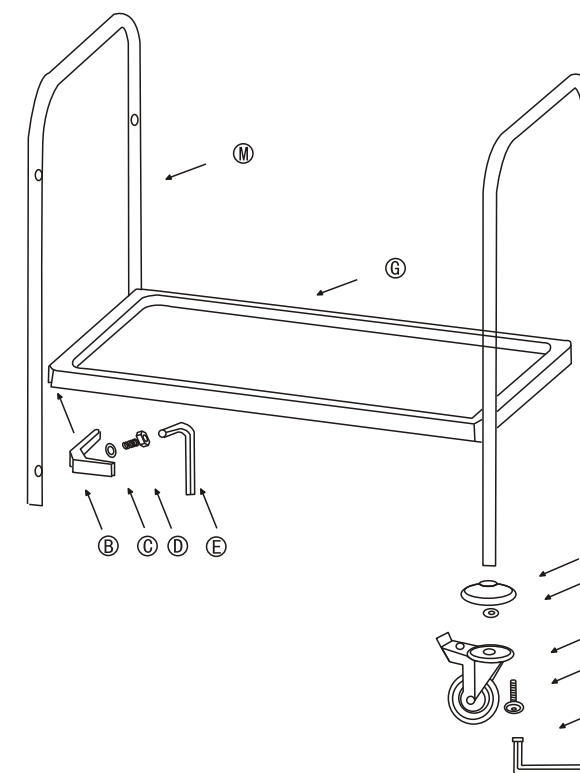
KM60356

## MONTAGEANLEITUNG

DEUTSCH

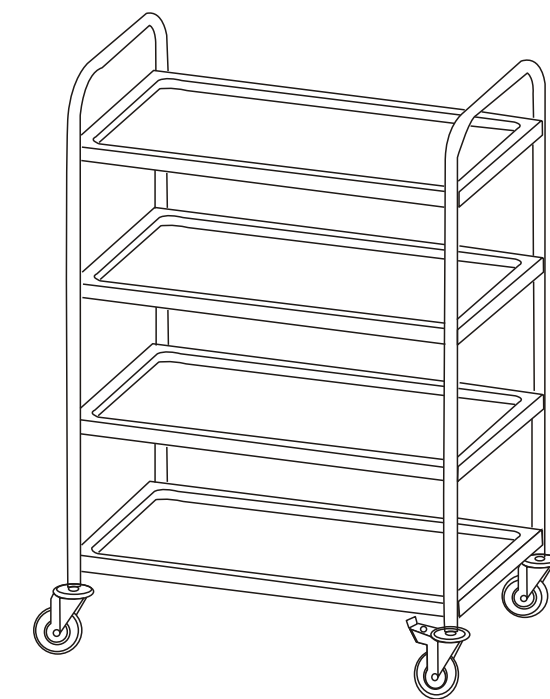


## MONTAGEABLAUF



- 1 Stellen Sie sicher, dass alle Teile wie Räder, Böden und Rahmen in eine Richtung ausgerichtet sind

2 Fertiges Modell



Maximal Belastung: 50 kg pro Boden