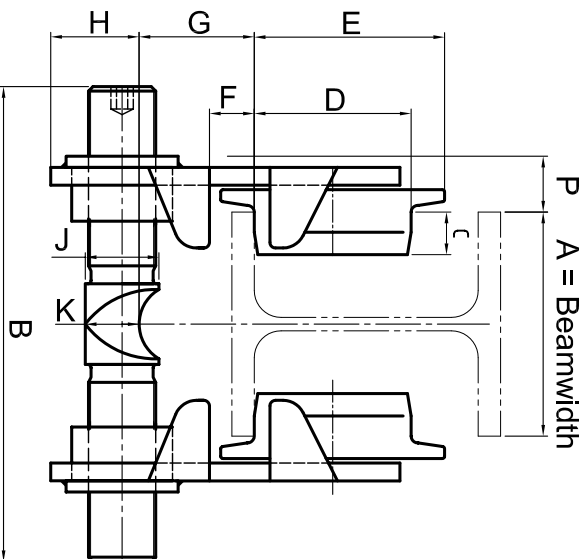
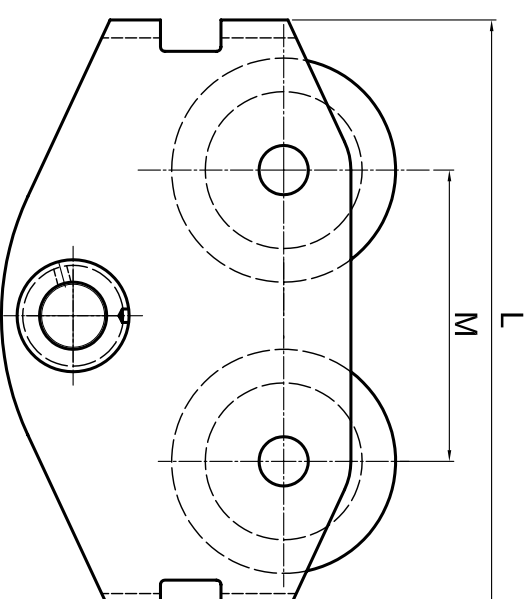
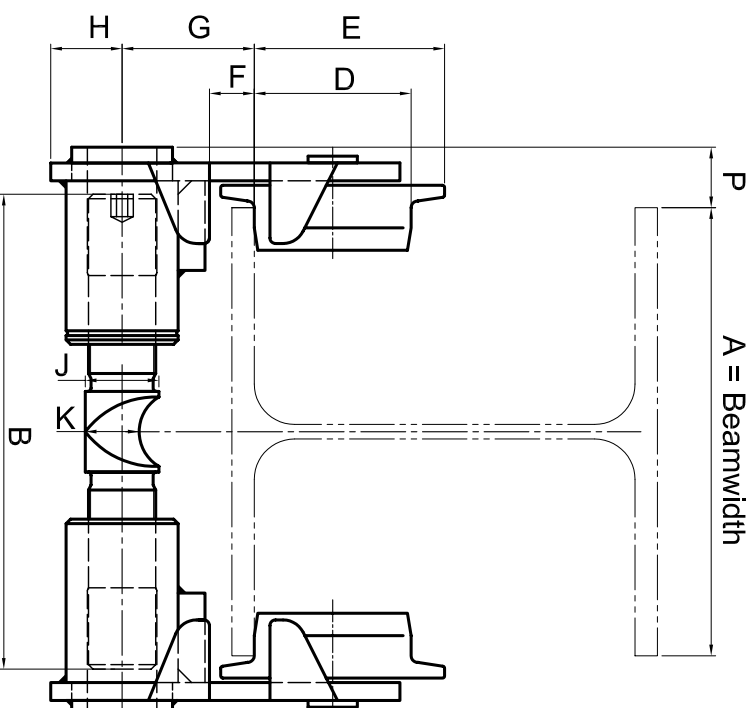


20**3A



20**4A



WLL kg	Model	A min-max	B	C	øD	E	F	G	H	øJ	øK	L	M	P	Min curve radius m	Weight kg
500	20123A	46-160	208	18	62	77	18	45	33	25	19	216	100	24	1,0	6
500	20124A	161-280	208	18	62	77	18	45	33	25	19	216	100	24	1,0	6,4
1000	20143A	50-160	212	20	70	85	20	51	40	32	24	264	130	26	1,25	9,4
1000	20144A	161-280	212	20	70	85	20	51	40	32	24	264	130	26	1,25	10,7
2000	20163A	64-180	248	24	100	118	25	63	51	40	32	345	165	30	1,80	19
2000	20164A	181-300	248	24	100	118	25	63	51	40	32	345	165	30	1,80	21
3000	20173A	74-180	262	28	114	137	31	78	57	46	35	384	180	35	2,20	31,5
3000	20174A	181-300	262	28	114	137	31	78	57	46	35	384	180	35	2,20	34
5000	20193A	82-180	270	34	140	165	34	92	64	56	42	455	215	40	2,50	55
5000	20194A	181-300	270	34	140	165	34	92	64	56	42	455	215	40	2,50	58